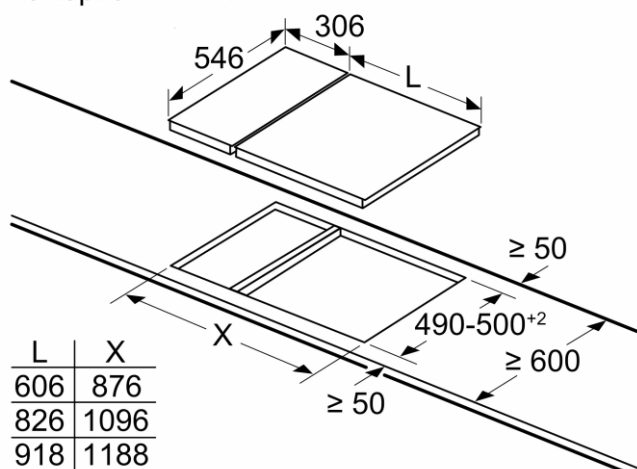
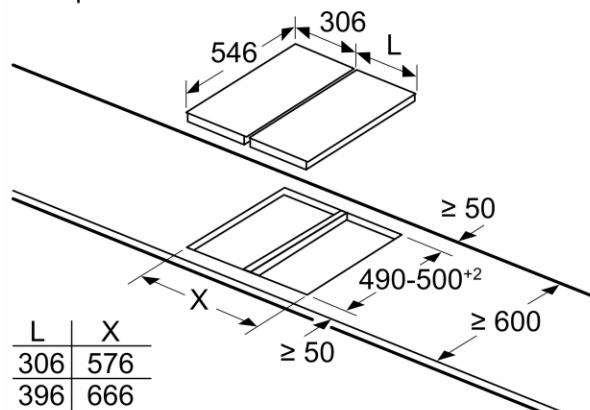


измервания в мм



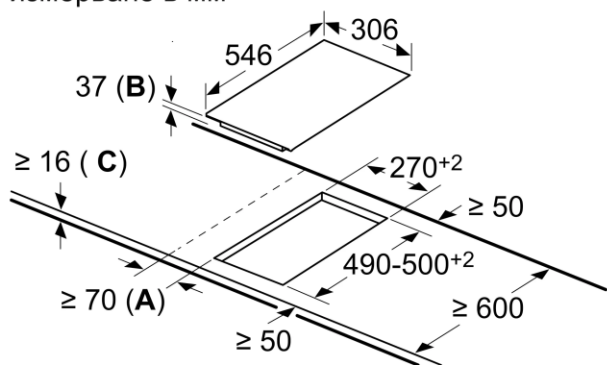
Когато инсталирате Domino елемент до печка, е нужен един монтажен комплект (Z9914X0).

измервания в мм



Когато инсталирате два или повече Domino елемента странично, един или няколко монтажни комплекта са нужни (2 елемента = 1 монтажен комплект; 3 елемента = 2 монтажни комплекта и т.н.).

измерване в мм



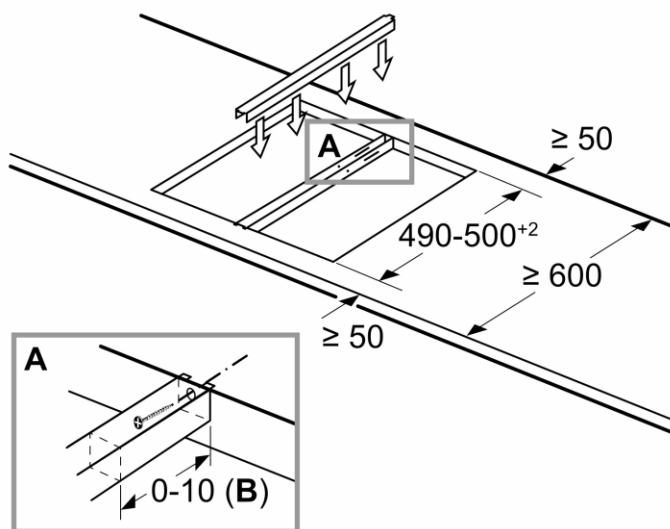
**A:** Минимално разстояние от профила на готварския плот до стената.

**B:** Дълбочина на издърпване

**C:** С поставена отдолу фурна мин. 20, възможно и повече; вж. изискванията за място за фурната.

измервания в мм

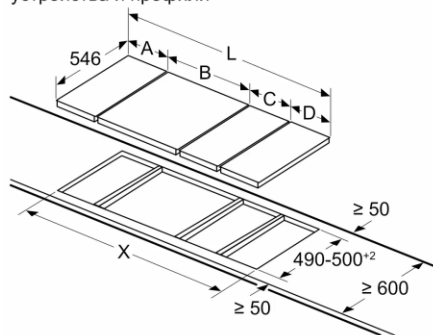
Монтажен комплект (Z9914X0) за Domino



**B:** В зависимост от дълбочината на профила

измервания в мм

Снимка за таблицата: Опции с комбинация Domino със съответните размери на устройствата и профили



Когато инсталирате два или повече елемента странично, един или няколко монтажни комплекта са нужни (2 елемента = 1 монтажнен комплект; 3 елемента = 2 монтажни комплекта и т.н.).

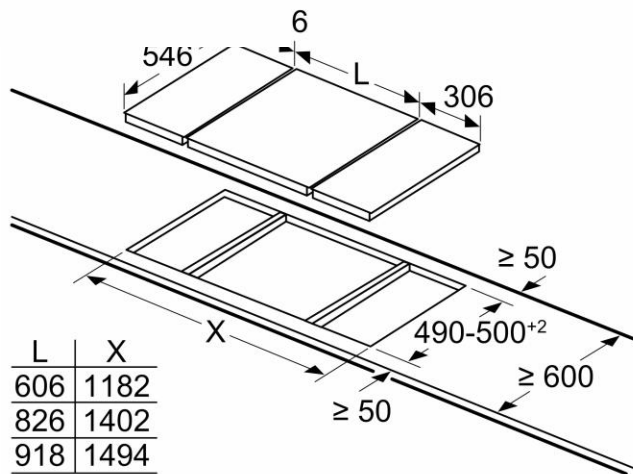
Размерът на профила (X) зависи от комбинацията; вж. таблицата:

Възможности за комбинация Domino със съответните размери на уредите и профила

Вид ширина: 30 40 60 70 80 90  
Ширина на уреда: 306 396 606 708 826 918

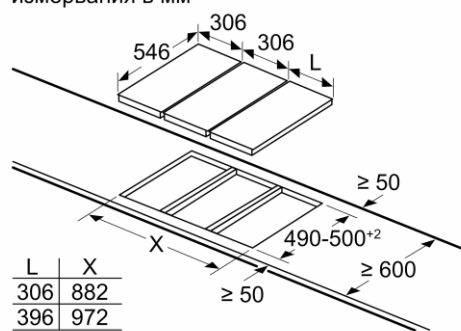
	A	B	C	D	L	X
2x30	306	306	-	-	612	576
1x30, 1x40	306	396	-	-	702	666
1x30, 1x60	306	606	-	-	912	876
1x30, 1x70*	306	708	-	-	1014	978
1x30, 1x80	306	826	-	-	1132	1096
1x30, 1x90	306	918	-	-	1224	1188
2x40	396	396	-	-	792	756
1x40, 1x60	396	606	-	-	1002	966
1x40, 1x70*	396	708	-	-	1104	1068
1x40, 1x80	396	826	-	-	1222	1186
1x40, 1x90	396	918	-	-	1314	1278
3x30	306	306	306	-	918	882
2x30, 1x40	306	306	396	-	1008	972
2x30, 1x60	306	306	606	-	1218	1182
2x30, 1x70*	306	306	708	-	1320	1284
2x30, 1x80	306	306	826	-	1438	1402
2x30, 1x90	306	306	918	-	1530	1494
1x30, 2x40	306	396	396	-	1098	1062
1x30, 1x40, 1x60	306	396	606	-	1308	1272
1x30, 1x40, 1x80	306	396	826	-	1528	1492
1x30, 1x40, 1x90	306	396	918	-	1620	1584
3x40	396	396	396	-	1188	1152
2x40, 1x60	396	396	606	-	1398	1362
1x30, 1x40, 1x70*	306	396	708	-	1410	1374
4x30	306	306	306	306	1224	1188
3x30, 1x40	306	306	306	396	1314	1278
2x30, 2x40	306	306	396	396	1404	1368
1x30, 3x40	306	396	396	396	1494	1458

\* възможно със 70 см индукционен плот



Когато инсталирате два Domino елемента до печка, са нужни два монтажни комплекта (Z9914X0).

измервания в мм



Когато инсталирате два или повече Domino елемента странично, един или няколко монтажни комплекта са нужни (2 елемента = 1 монтажнен комплект; 3 елемента = 2 монтажни комплекта и т.н.).